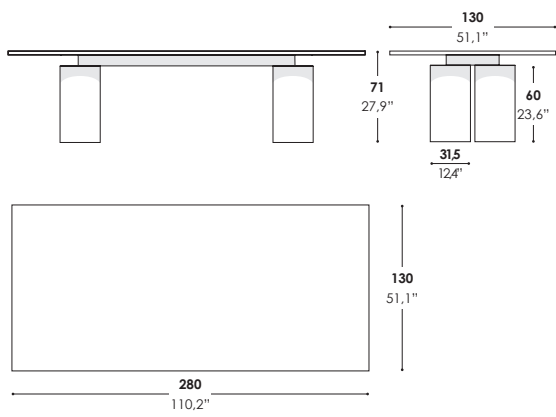


N S W **Jmm**
jose martinez-medina





NSW

MESA de reuniones NSW.

Una combinación de materiales extraordinarios para una familia de mesas majestuosas.

La mesa NSW, con una altura de 72 cm, se presenta con la tapa porcelánico Neolith de 20 mm de espesor, estructura metálica y la base está formada cilindros huecos precurvados de madera de 12 mm de espesor.

Acabados:

Tapa Neolith 20 mm.
Base, en acabado madera.

Dimensiones (Standard):
NSW.280 280x130x h71 cm / 110x51x h 27 in

NSW MEETING TABLE

A combination of extraordinary materials for a family of grand tables.

The NSW table, with a height of 72 cm, is presented with a 20 mm thick Neolith porcelain top, a metal structure and the base which consists of four 12 mm thick curved hollow wooden cylinders.

Finishes:

Top in 20 mm Neolith.
Base, in wood finish.

Dimensions (Standard):
NSW.280 280x130x h71 cm / 110x51x h 27 in



