

M | A **Jmm**  
jose martinez-medina

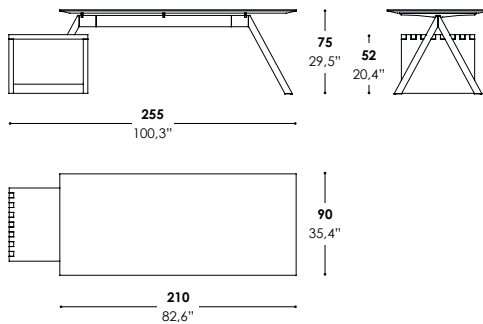


La mesa Mia está elaborada con:

- Tableros de Densidad Media (DM) de diferentes grosores y densidades. Elaborados en bajo contenido de formaldehído (E1).
- Chapas de madera natural o precompuesta de 6 décimas de espesor, adherida con adhesivos termofusibles y pulimentada con productos acordes con la Normativa Europea Medioambiental.
- Las piezas lacadas (estructuras, piezas de DM, etc.) se tratan con productos químicos acordes con la Normativa Europea Medioambiental.
- Los herrajes y componentes de ajuste y unión, cumplen con las diferentes normativas DIN y UNE.
- Estructura de tubo de hierro lacado.
- Viga de madera maciza chapada o lacada.
- Componentes cromados en cromo brillo de alta calidad, durabilidad y resistencia.
- Cojines de espuma de alta densidad tapizados en Piel-Tech 100% microfibra coagulada poliamídica. Cumple con la norma REACH.
- Tres configuraciones: Cajón abierto, cerrado o sin cajón.

Mia management desk is built with:

- Media-particle density (DM) of different thicknesses and densities. Produced in low formaldehyde content (E1).
- Natural wood plates, sheets or Reconstituted of 6/10 thick, bonded with hot melt adhesives and polished with products according to the European Environmental Regulations.
- All chemical components in the polishing process (base, dyeing and finishing) meet the values accepted by the European environmental legislation.
- Metal parts and components used to fit or join the base, meet different standards DIN and UNE normative.
- Structural iron base lacquered.
- Solid wood beam veneer or lacquered.
- Components chrome bright chrome high quality, durability and strength.
- High density foam cushions in 100% coagulated microfiber polyamide technical leather, which complies with REACH regulation.
- Three composition: Open cube, closed cube or without cube.



#### MIA.OPEN-CUBE

Acabados:

- Tapa: 30 mm espesor total en DM chapado o lacado.
- Viga, en acabado madera
- Pata metálica, lacada en color negro.
- Cajonera: Chapada o lacada.
- Cubo hueco realizado en madera de arce unida en espiga múltiple.

Dimensiones (Standard):

- 255 x 90 x h75

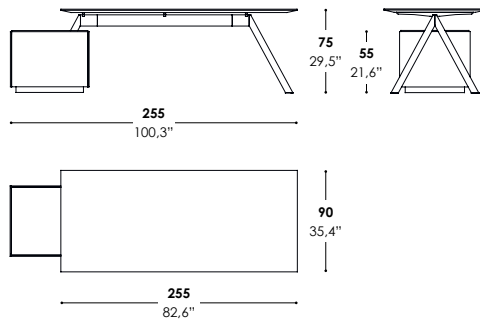
Finishes:

- Top: 30 mm MDF top in natural wood veneer finish or lacquered.
- Crossbeam in wood
- Lacquered structural tubes.
- Drawer: in natural wood veneer finish or lacquered.
- Open cube made in maple wood combined with finger joint system.

Dimensions (Standard):

- 255 x 90 x h75





#### MIA.1C-CUBE

##### Acabados:

- Tapa: 30 mm espesor total en DM chapado o lacado.
- Viga, en acabado madera
- Pata metálica, lacada en color negro.
- Cajonera: Chapada o lacada.
- Cubo cerrado.

Equipado con 1 cajón / contenedor de gran capacidad. Y puerta posterior para poder gestionar una posible subida de cables a través de dicho cubo., en laca micro-texturada.

##### Dimensiones (Standard):

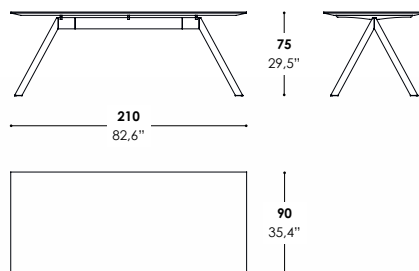
-255 x 90 x h75

##### Finishes:

- Top: 30 mm MDF top in natural wood veneer finish or lacquered.
- Crossbeam in wood
- Lacquered structural tubes.
- Drawer: in natural wood veneer finish or lacquered.
- Closed Cube, in micro-texturized lacquer.

##### Dimensions (Standard):

·255 x 90 x h75



#### MIA.210

##### Acabados:

- Tapa: 30 mm espesor total en DM chapado o lacado.
- Viga, en acabado madera
- Pata metálica, lacada en color negro.

##### Dimensiones (Standard):

-210 x 90 x h75

##### Finishes:

- Top: 30 mm MDF top in natural wood veneer finish or lacquered.
- Crossbeam in wood
- Lacquered structural tubes.

##### Dimensions (Standard):

·210 x 90 x h75

